



S+S REGELTECHNIK

KINASGARD® ABWF

Датчик руху зовнішній, з релейним виходом

Датчик руху та сигналізатор присутності KINASGARD® ABWF реєструє присутність людей та наявність руху. Він служить для контролю та розпізнавання станів, а також для керування параметрами приміщення залежно від наявності / відсутності руху: наприклад, зниженням температури в приміщеннях, що не використовуються. Застосовується у коридорах, відкритих майданчиках, промислових, офісних, житлових та торгових приміщеннях. Чутливий елемент розпізнає рух у межах кута охоплення 110°, з периметром 360°. Запатентована оптична система, що складається з 20 лінз, забезпечує гранично малий розмір темних ділянок, діаметр яких навіть за 10-метрового віддалення становить лише кілька сантиметрів. Датчик успішно реєструє навіть малі рухи. Він розпізнає зміну інтенсивності інфрачервоного (теплого) випромінювання, що є наслідком переміщення людей або предметів і є причиною варіації температурних градієнтів. Датчик чудово підходить для розпізнавання присутності людей. Різниця температур між чутливим елементом та об'єктом має бути більше 5 К.

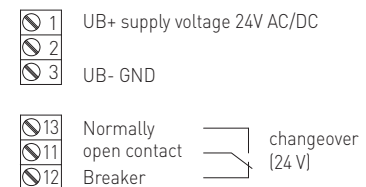
ABWF



ТЕХНІЧНІ ДАНІ

Напруга живлення:	24 В змінного струму (±20%); 15...36 В пост. струму
Споживана потужність:	<1 Вт при 24 В пост. струму; < 2 В А при 24 В змінного струму
Чутливий елемент:	інфрачервоний датчик руху (див. початок глави)
Зона виявлення:	кругова, 360°, кут охоплення 90°/110°, дальність виявлення 10 м
Виявлення руху:	люди та предмети, необхідна різниця температур об'єкта та навколишнього середовища ≥ 5 К
Вихід:	немає руху / є рух + виявлення присутності людей, безпотенційний замикаючий / розмикаючий (24 В), омічне навантаження 1 А
Час поверн. у чергов. режим:	налаштовується в межах від 4 до 16 хв.
Температура оточ. серед:	-10...+50 °С
Ел. підключення:	0,14–1,5 мм ² , за гвинтовими затискачами
Корпус:	пластик, стійкий до ультрафіолетового випромінювання, поліамід, 30 % посилення скляними кульками, з гвинтами, що швидко завертаються. (комбінація шліц / крестовий шліц), колір транспортний — білий (аналогічний RAL 9016)
Розміри корпусу:	72 x 64 x 37,8 мм (Тур 1)
Підключення кабелю:	різьбовий кабельний ввід із пластику (M 16 x 1,5; з розвантаженням від натягу, змінний, внутрішній діаметр 10,4 мм) або роз'єм M12 (опціонально за запитом)
Монтаж:	відкритий
Клас захисту:	III (згідно з EN 60 730)
Ступінь захисту:	IP 65 (згідно з EN 60529), корпус перевірений, TÜV SÜD, звіт № 713139052 (Тур 1)
Норми:	відповідність CE-нормам, електромагнітна сумісність згідно з EN 61326, директива 2014/30/EU

Схема з'єднання ABWF



Габаритне креслення

ABWF

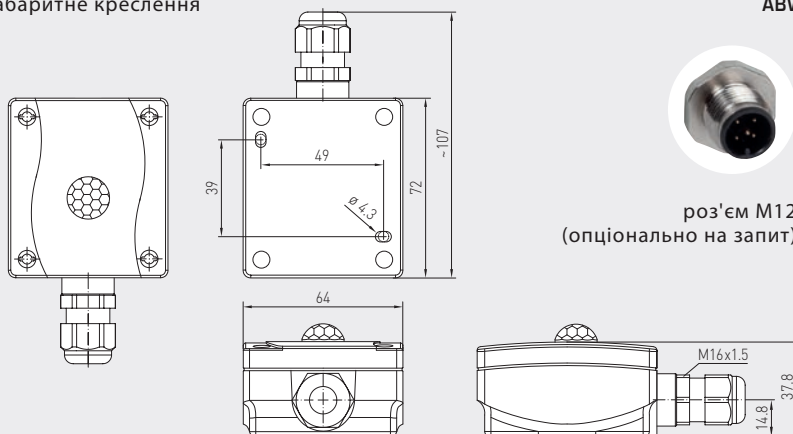


Схема підключення ABWF

